

Baureihe 03

Merkmale

Die robuste kompakte Baureihe 03 eignet sich speziell für die Anwendung im Bereich:

- Flache Bauform

Die grosse rechteckige Bauform (24 x 48 mm) bietet zusätzlich zur «XL» Leuchtfäche auch die Möglichkeit der zweifachen Ausleuchtung.

Funktionen

Die Baureihe 03 beinhaltet folgende Funktionen:

- Leuchtmelder
- Drucktaste
- Leuchtdrucktaste
- Schlüsselschalter
- Summer

Marktsegmente

Die EAO Baureihe 03 eignet sich besonders für den Einsatz in den Segmenten:

- Schiffbau
- Schaltanlagenbau

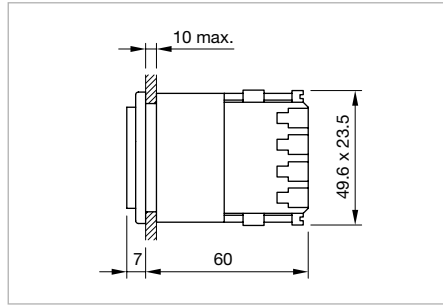
Die vollständigen Angaben zu dieser Baureihe finden Sie auf der EAO Website www.products.eao.com
Bitte konfigurieren Sie ein Gerät gemäss Ihrem Bedarf und verlangen Sie eine Offerte.



Übersicht		01
Flache Bauform		02
Leuchtmelder	48	03
Summer	49	04
Drucktaste	50	10
Leuchtdrucktaste	52	14
Schlüsselschalter	56	17
Pilzschlüsselschalter	57	18
Zubehör	58	19
Technische Daten	70	22
Beschriftung	72	31
Anwendungsrichtlinien	73	41
		44
		51
		56
		57
		61
		70
		71
		82
		84
		92
		95
		96
		97
		99
		ST

03 Flache Bauform

Leuchtmelder, IP 40

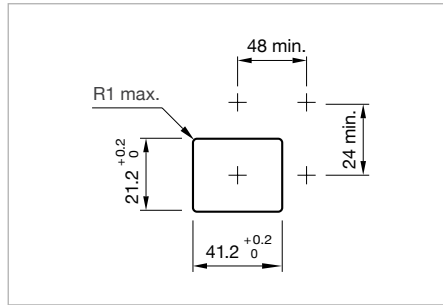


Musterabbildung kann von Ihrem ausgewählten Artikel abweichen.

Abmessungen [mm]

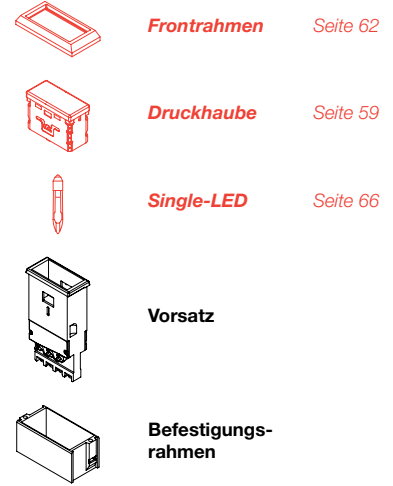
Zusätzliche Informationen

- Für Frontabmessung 24 x 48 mm
- Lichttrennwand separat bestellen
- Für LED-Element Einbau siehe «Anwendungsrichtlinien»
- Hat zwei unabhängige Leuchtpunkte



Einbauöffnungen [mm]

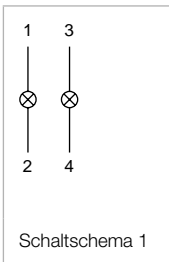
Gerät besteht aus (schematische Übersicht)



Jede der unten aufgeführten Artikelnummern beinhaltet sämtliche, in der 3D-Zeichnung gezeigten, schwarzen Komponenten.

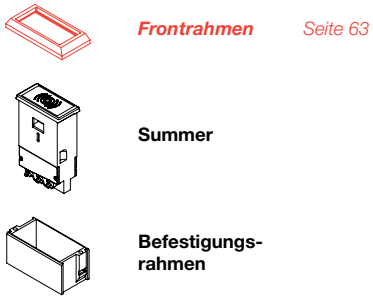
Bitte zusätzlich die roten Komponenten auf den angegebenen Seiten auswählen.

Anschluss	Art.-Nr.	Schalt-schema	Gewicht
<p>Leuchtmelder-Vorsatz</p>			
Schraub	03-021.001	1	0.045 kg



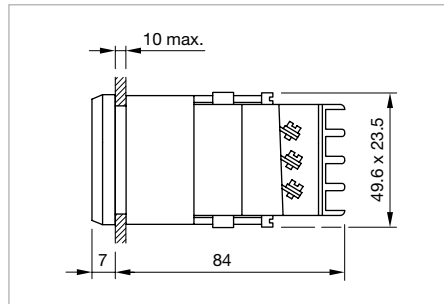
Summer, IP 40

Gerät besteht aus (schematische Übersicht)



Jede der unten aufgeführten Artikelnummern beinhaltet sämtliche, in der 3D-Zeichnung gezeigten, schwarzen Komponenten.

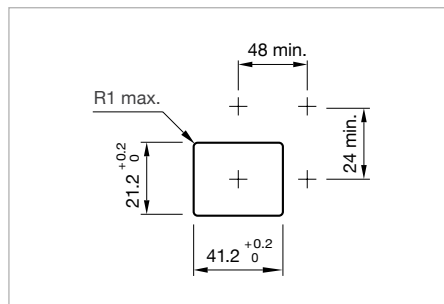
Bitte zusätzlich die roten Komponenten auf den angegebenen Seiten auswählen.



Abmessungen [mm]




Musterabbildung kann von Ihrem ausgewählten Artikel abweichen.

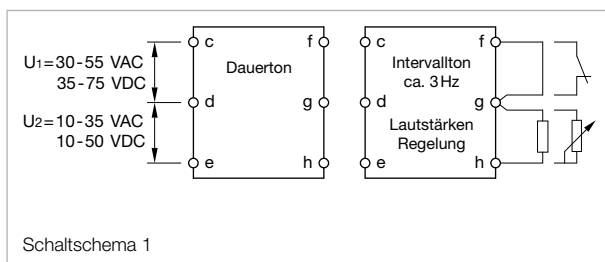


Einbauöffnungen [mm]

Zusätzliche Informationen

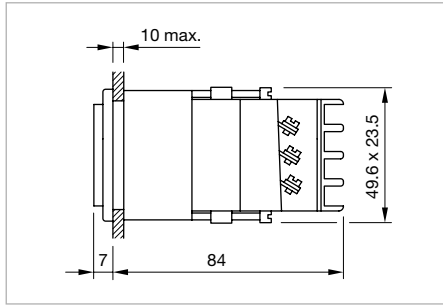
- Für Frontabmessung 24 x 48 mm
- Weitere Angaben siehe «Technische Daten»

Betriebsspannung	Frontkappe	Anschluss	Art.-Nr.	Schalt-schema	Gewicht
 Summer					
10 ... 55 VAC, 10 ... 75 VDC	Kunststoff schwarz	Schraub	03-810.001	1	0.060 kg



03 Flache Bauform

Drucktaste einteilig, IP 40

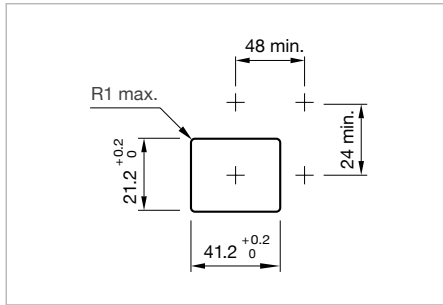


Musterabbildung kann von Ihrem ausgewählten Artikel abweichen.

Abmessungen [mm]

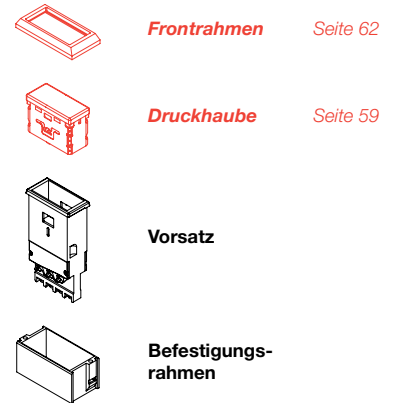
Zusätzliche Informationen

- Für Frontabmessung 24 x 48 mm




Einbauöffnungen [mm]

Gerät besteht aus (schematische Übersicht)

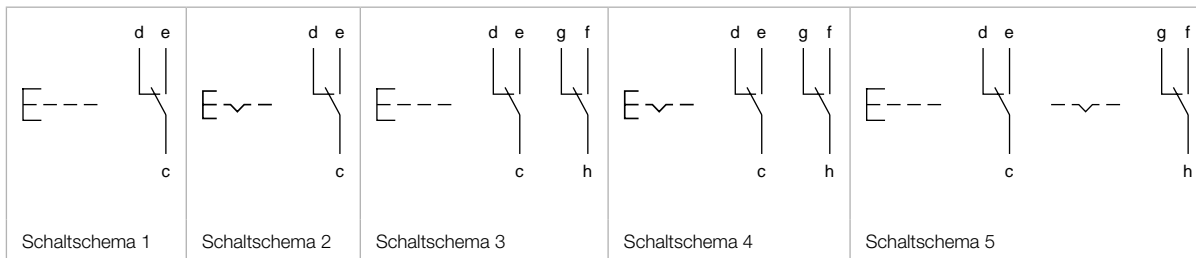


Jede der unten aufgeführten Artikelnummern beinhaltet sämtliche, in der 3D-Zeichnung gezeigten, schwarzen Komponenten.

Bitte zusätzlich die roten Komponenten auf den angegebenen Seiten auswählen.

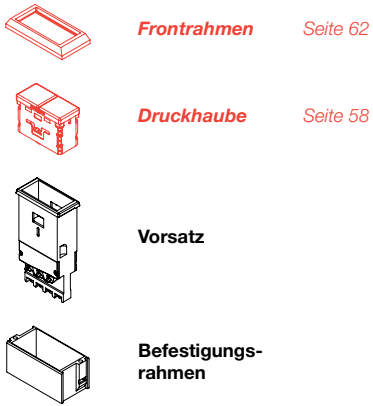
Kontakte	Schaltfunktion	Anschluss	Art.-Nr.	Schalt-schema	Gewicht
	Drucktasten-Vorsatz einteilig				
1 U	B	Schraub	03-611.011	1	0.055 kg
	C	Schraub	03-613.011	2	0.055 kg
2 U	B	Schraub	03-612.011	3	0.065 kg
	C	Schraub	03-614.011	4	0.065 kg
	B - C	Schraub	03-615.011	5	0.065 kg

Kontakte: U = Umschalter
Schaltfunktion: B = Impuls, C = Rast



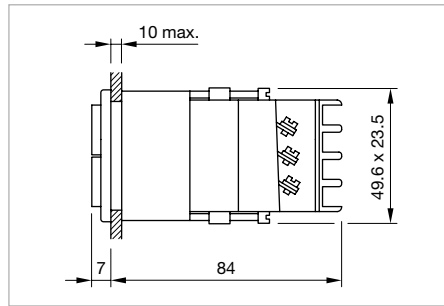
Drucktaste zweiteilig, IP 40

Gerät besteht aus (schematische Übersicht)

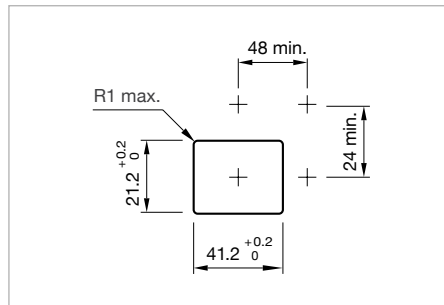


Jede der unten aufgeführten Artikelnummern beinhaltet sämtliche, in der 3D-Zeichnung gezeigten, schwarzen Komponenten.

Bitte zusätzlich die roten Komponenten auf den angegebenen Seiten auswählen.



Abmessungen [mm]




Einbauöffnungen [mm]



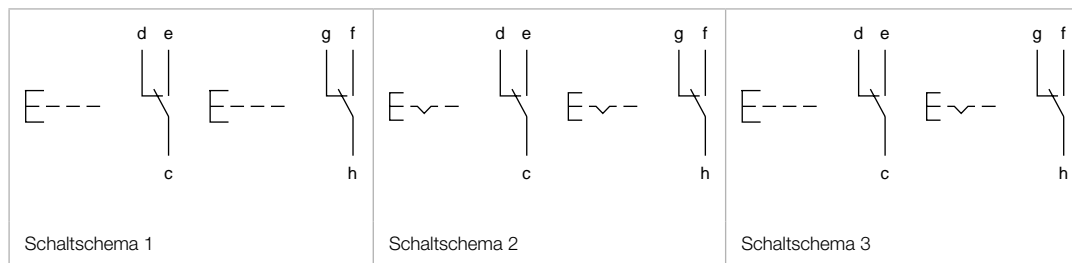
Musterabbildung kann von Ihrem ausgewählten Artikel abweichen.

Zusätzliche Informationen

- Für Frontabmessung 24 x 48 mm
- Hat unabhängige Umschalter

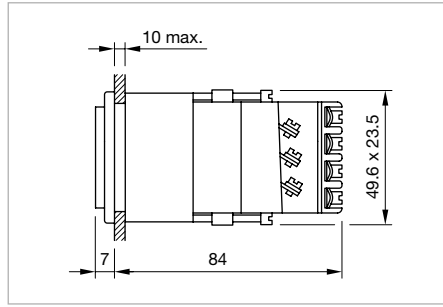
Kontakte	Schaltfunktion	Anschluss	Art.-Nr.	Schalt-schema	Gewicht
 Drucktasten-Vorsatz zweiteilig					
2 U	B	Schraub	03-621.011	1	0.065 kg
	C	Schraub	03-622.011	2	0.065 kg
	B - C	Schraub	03-623.011	3	0.065 kg

Kontakte: U = Umschalter
Schaltfunktion: B = Impuls, C = Rast



03 Flache Bauform

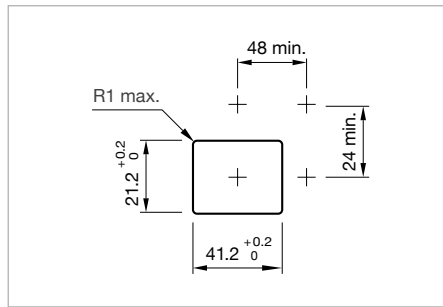
Leuchtdrucktaste einteilig, IP 40



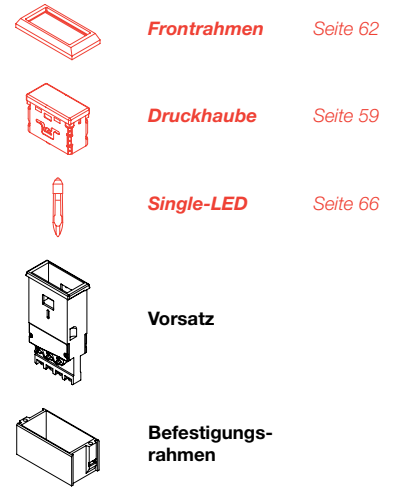
Musterabbildung kann von Ihrem ausgewählten Artikel abweichen.

Zusätzliche Informationen

- Für Frontabmessung 24 x 48 mm
- Lichttrennwand separat bestellen
- Für LED-Element Einbau siehe «Anwendungsrichtlinien»
- Hat zwei unabhängige Leuchtpunkte



Gerät besteht aus (schematische Übersicht)

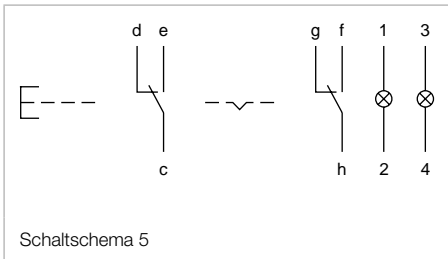
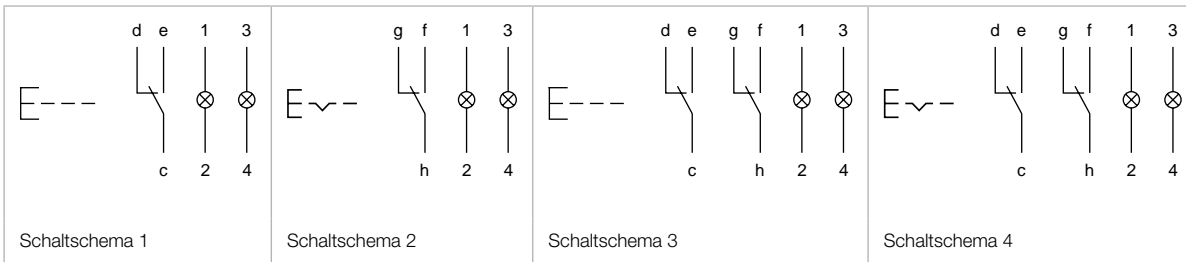


Jede der unten aufgeführten Artikelnummern beinhaltet sämtliche, in der 3D-Zeichnung gezeigten, schwarzen Komponenten.

Bitte zusätzlich die roten Komponenten auf den angegebenen Seiten auswählen.

Kontakte	Schaltfunktion	Anschluss	Art.-Nr.	Schalt-schema	Gewicht
 Leuchtdrucktasten-Vorsatz einteilig					
1 U	B	Schraub	03-616.011	1	0.070 kg
	C	Schraub	03-618.011	2	0.070 kg
2 U	B	Schraub	03-617.011	3	0.075 kg
	C	Schraub	03-619.011	4	0.075 kg
	B - C	Schraub	03-620.011	5	0.075 kg

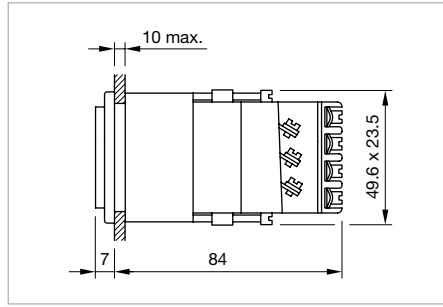
Kontakte: U = Umschalter
Schaltfunktion: B = Impuls, C = Rast



- 01
- 02
- 03**
- 04
- 10
- 14
- 17
- 18
- 19
- 22
- 31
- 41
- 44
- 51
- 56
- 57
- 61
- 70
- 71
- 82
- 84
- 92
- 95
- 96
- 97
- 99
- ST

03 Flache Bauform

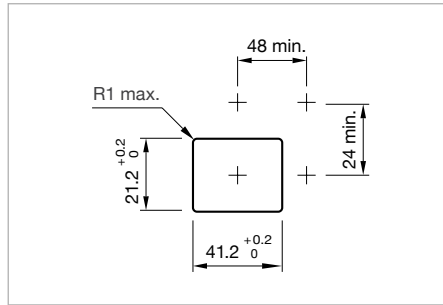
Leuchtdrucktaste zweiteilig, IP 40



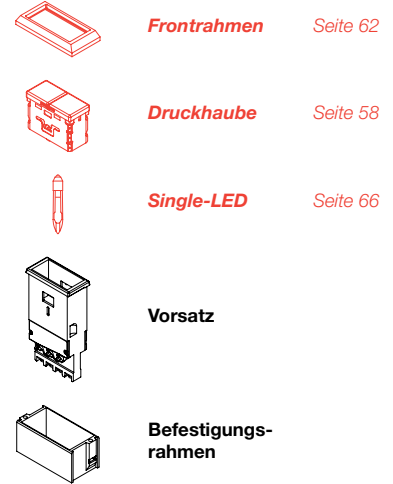
Musterabbildung kann von Ihrem ausgewählten Artikel abweichen.

Zusätzliche Informationen

- Für Frontabmessung 24 x 48 mm
- Für LED-Element Einbau siehe «Anwendungsrichtlinien»



Gerät besteht aus (schematische Übersicht)

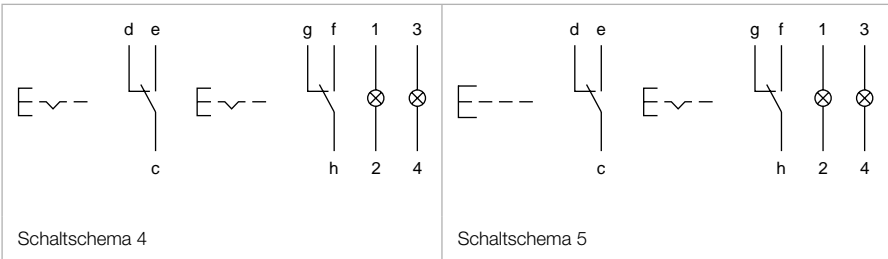
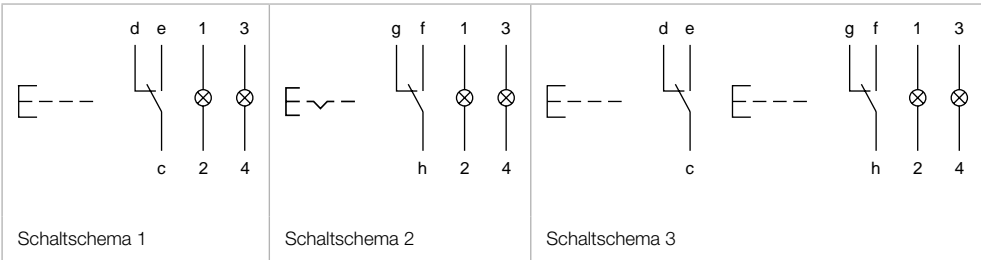


Jede der unten aufgeführten Artikelnummern beinhaltet sämtliche, in der 3D-Zeichnung gezeigten, schwarzen Komponenten.

Bitte zusätzlich die roten Komponenten auf den angegebenen Seiten auswählen.

Produkteigenschaften	Kontakte	Schaltfunktion	Anschluss	Art.-Nr.	Schalt-schemata	Gewicht
<p>Leuchtdrucktasten-Vorsatz zweiteilig</p>						
hat zwei unabhängige Leuchtpunkte	1 U	B	Schraub	03-627.011	1	0.075 kg
		C	Schraub	03-628.011	2	0.075 kg
hat zwei unabhängige Leuchtpunkte, hat unabhängige Umschalter	2 U	B	Schraub	03-624.011	3	0.080 kg
		C	Schraub	03-625.011	4	0.080 kg
		B - C	Schraub	03-626.011	5	0.080 kg

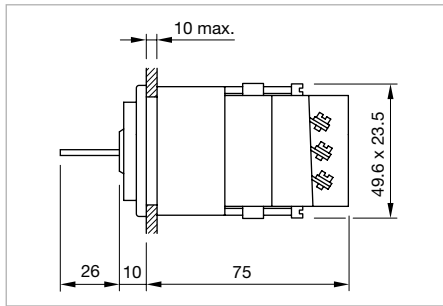
Kontakte: U = Umschalter
Schaltfunktion: B = Impuls, C = Rast



- 01
- 02
- 03**
- 04
- 10
- 14
- 17
- 18
- 19
- 22
- 31
- 41
- 44
- 51
- 56
- 57
- 61
- 70
- 71
- 82
- 84
- 92
- 95
- 96
- 97
- 99
- ST

03 Flache Bauform

Schlüsselschalter 2 Stellungen, IP 40

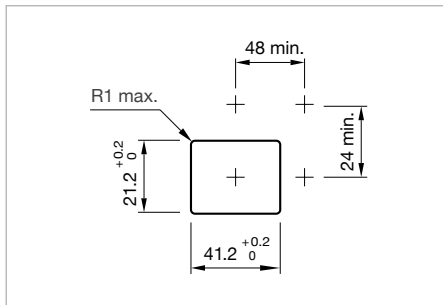


Musterabbildung kann von Ihrem ausgewählten Artikel abweichen.

Abmessungen [mm]

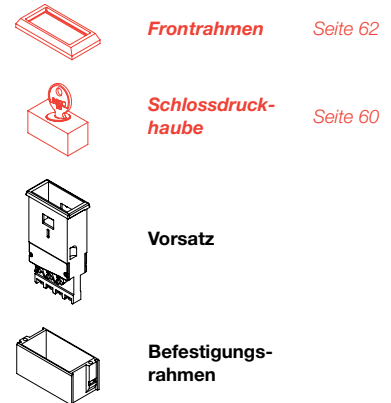
Zusätzliche Informationen

- Für Frontabmessung 24 x 48 mm
- Front Kunststoff grau
- Die Schlossdruckhauben der Schaltertypen 03-198.011 und 03-695.01x sind werkseitig montiert und müssen nicht separat bestellt werden
- Nach einer Drehung des Schlüssels um 90° im Uhrzeigersinn kann der Schalter betätigt werden
- Die nicht verriegelbaren Stellungen sind immer eine Impulsfunktion
- Standardschloss: Schulte YB1
- Zu jedem Schlüsselschalter werden zwei Schlüssel mitgeliefert
- Optionale Schlossnummern auf Anfrage



Einbauöffnungen [mm]

Gerät besteht aus (schematische Übersicht)




Jede der unten aufgeführten Artikelnummern beinhaltet sämtliche, in der 3D-Zeichnung gezeigten, schwarzen Komponenten.

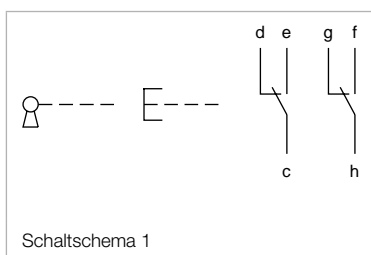
Bitte zusätzlich die roten Komponenten auf den angegebenen Seiten auswählen.



Schaltstellungen (A = Ruhe)

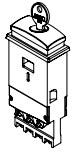
Produkteigenschaften	Kontakte	Schaltwinkel	Schlüsselabzug	Anschluss	Art.-Nr.	Schalt-schema	Gewicht
	Schlüsselschalter-Vorsatz 2 Stellungen						
A = verriegelbar, betätigt	2 U	B = 90°	A	Schraub	03-690.011	1	0.065 kg
A = verriegelbar, nicht betätigt	2 U	B = 90°	A	Schraub	03-691.011	1	0.065 kg
A = verriegelbar, nicht betätigt oder betätigt	2 U	B = 90°	A	Schraub	03-692.011	1	0.065 kg
A = verriegelbar, nicht betätigt, B = verriegelbar, Schlüssel nicht abziehbar	2 U	B = 90°	A	Schraub	03-695.011	1	0.065 kg
A = verriegelbar, nicht betätigt oder betätigt; verwendbar mit Schutzklappe 03-925	2 U	B = 90°	A	Schraub	03-198.011	1	0.065 kg

Kontakte: U = Umschalter



Pilzschlüsselschalter 2 Stellungen, IP 40

Gerät besteht aus (schematische Übersicht)

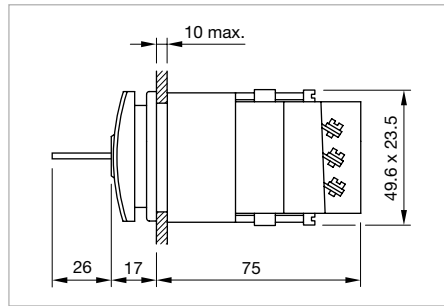


Vorsatz



Befestigungsrahmen

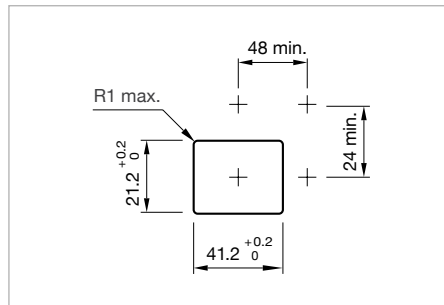
Jede der unten aufgeführten Artikelnummern beinhaltet sämtliche, in der 3D-Zeichnung gezeigten, schwarzen Komponenten.



Abmessungen [mm]



Musterabbildung kann von Ihrem ausgewählten Artikel abweichen.




Einbauöffnungen [mm]

Zusätzliche Informationen

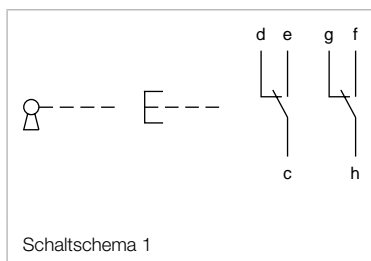
- Pilzdruckhaube Kunststoff rot
- Die Druckhaube kann ohne Schlüssel betätigt werden, Entriegelung mit Schlüssel
- Standardschloss: Schulte YB1
- Zu jedem Schlüsselschalter werden zwei Schlüssel mitgeliefert
- Optionale Schlossnummern auf Anfrage
- Schaltgerät ist keine NOT-HALT Taste



Schaltstellungen (A = Ruhe)

Produkteigenschaften	Kontakte	Schaltwinkel	Schlüsselabzug	Anschluss	Art.-Nr.	Schalt-schema	Gewicht
							
Pilzschlüsselschalter 2 Stellungen, Frontabmessung 24 x 48 mm							
A = verriegelbar, betätigt	2 U	C = 90°	A	Schraub	03-199.011	1	0.065 kg


Kontakte: U = Umschalter



Druckhaube halbiert

Zusätzliche Informationen

- Material Kunststoff, Träger Metall
- Zwei Druckhauben bestellen

Produkteigenschaften	Abmessung	Druckhaube	Art.-Nr.	Gewicht
 <p>Druckhaube halbiert zu Taste zweiteilig</p>				
ausleuchtbar, für Filmeinlage nicht geeignet, geriffelt	18 x 19 mm	rauchschwarz transluzent	03-921.1	0.005 kg
		rot transluzent	03-921.2	0.005 kg
		orange transluzent	03-921.3	0.005 kg
		gelb transluzent	03-921.4	0.005 kg
		grün transluzent	03-921.5	0.005 kg
		blau transluzent	03-921.6	0.005 kg
		farblos transluzent	03-921.7	0.005 kg
		weiss transluzent	03-921.9	0.005 kg
ausleuchtbar, für Filmeinlagen Niederhalter verwenden	18 x 19 mm	farblos transparent	03-943.7	0.005 kg
nicht ausleuchtbar, geriffelt	18 x 19 mm	schwarz opak	03-921.0	0.005 kg
		grau opak	03-921.8	0.005 kg
ausleuchtbar, mit schwarzem Rand (vermindert seitlichen Lichtaustritt), für Filmeinlage Niederhalter verwenden	18 x 19 mm	farblos transparent	03-953.7	0.005 kg
		rauchschwarz transparent	03-954.1	0.005 kg

Druckhaube einteilig einfarbig

Zusätzliche Informationen

- Material Kunststoff, Träger Metall

Produkteigenschaften	Abmessung	Druckhaube	Art.-Nr.	Gewicht
 <p>Druckhaube einteilig einfarbig zu Taste einteilig</p>				
ausleuchtbar, für Filmeinlage nicht geeignet, geriffelt	18 x 38 mm	rauchschwarz transluzent	03-901.1	0.009 kg
		rot transluzent	03-901.2	0.009 kg
		orange transluzent	03-901.3	0.009 kg
		gelb transluzent	03-901.4	0.009 kg
		grün transluzent	03-901.5	0.009 kg
		blau transluzent	03-901.6	0.009 kg
		farblos transluzent	03-901.7	0.009 kg
		weiss transluzent	03-901.9	0.009 kg
		ausleuchtbar, für Filmeinlagen Niederhalter verwenden	18 x 38 mm	farblos transparent
ausleuchtbar, mit schwarzem Rand (vermindert seitlichen Lichtaustritt), für Filmeinlage Niederhalter verwenden	18 x 38 mm	farblos transparent	03-946.7	0.009 kg
		rauchschwarz transparent	03-947.1	0.009 kg
nicht ausleuchtbar, geriffelt	18 x 38 mm	schwarz opak	03-901.0	0.009 kg
		grau opak	03-901.8	0.009 kg

Druckhaube einteilig zweifarbig

Zusätzliche Informationen

- Material Kunststoff, Träger Metall

Produkteigenschaften	Abmessung	Druckhaube	Art.-Nr.	Gewicht
 <p>Druckhaube einteilig zweifarbig zu Taste einteilig</p>				
ausleuchtbar, mit Lichttrennwand, für Filmeinlage nicht geeignet, geriffelt	18 x 38 mm	schwarz-rot opak-transluzent	03-902.0/2	0.010 kg
		schwarz-orange opak-transluzent	03-902.0/3	0.010 kg
		schwarz-gelb opak-transluzent	03-902.0/4	0.010 kg
		schwarz-grün opak-transluzent	03-902.0/5	0.010 kg
		schwarz-blau opak-transluzent	03-902.0/6	0.010 kg
		schwarz-farblos opak-transluzent	03-902.0/7	0.010 kg
		anthrazit-anthrazit transluzent	03-902.1/1	0.010 kg
		rot-rot transluzent	03-902.2/2	0.010 kg
		rot-orange transluzent	03-902.2/3	0.010 kg
		rot-gelb transluzent	03-902.2/4	0.010 kg
		rot-grün transluzent	03-902.2/5	0.010 kg
		rot-blau transluzent	03-902.2/6	0.010 kg
		rot-farblos transluzent	03-902.2/7	0.010 kg
		grau-rot opak-transluzent	03-902.2/8	0.010 kg

Produkteigenschaften	Abmessung	Druckhaube	Art.-Nr.	Gewicht
ausleuchtbar, mit Lichttrennwand, für Filmeinlage nicht geeignet, geriffelt	18 x 38 mm	rot-weiss transluzent	03-902.2/9	0.010 kg
		orange-orange transluzent	03-902.3/3	0.010 kg
		orange-gelb transluzent	03-902.3/4	0.010 kg
		orange-grün transluzent	03-902.3/5	0.010 kg
		orange-blau transluzent	03-902.3/6	0.010 kg
		orange-farblos transluzent	03-902.3/7	0.010 kg
		grau-orange opak-transluzent	03-902.3/8	0.010 kg
		orange-weiss transluzent	03-902.3/9	0.010 kg
		gelb-gelb transluzent	03-902.4/4	0.010 kg
		gelb-grün transluzent	03-902.4/5	0.010 kg
		gelb-blau transluzent	03-902.4/6	0.010 kg
		gelb-farblos transluzent	03-902.4/7	0.010 kg
		grau-gelb opak-transluzent	03-902.4/8	0.010 kg
		gelb-weiss transluzent	03-902.4/9	0.010 kg
		grün-grün transluzent	03-902.5/5	0.010 kg
		grün-blau transluzent	03-902.5/6	0.010 kg
		grün-farblos transluzent	03-902.5/7	0.010 kg
		grau-grün opak-transluzent	03-902.5/8	0.010 kg
		grün-weiss transluzent	03-902.5/9	0.010 kg
		ausleuchtbar, mit Lichttrennwand, für Filmeinlage Niederhalter verwenden	18 x 38 mm	schwarz-weiss opak-transluzent
grau-weiss opak-transluzent	03-902.8/9			0.010 kg
weiss-weiss transluzent	03-902.9/9			0.010 kg
farblos-farblos transparent	03-942.7/7			0.010 kg
ausleuchtbar, mit schwarzem Rand (vermindert seitlichen Lichtaustritt), für Filmeinlage Niederhalter verwenden	18 x 38 mm	farblos-farblos transparent	03-951.7/7	0.010 kg
		anthrazit-anthrazit transparent	03-952.1/1	0.010 kg
nicht ausleuchtbar, geriffelt	18 x 38 mm	schwarz-schwarz opak	03-902.0/0	0.010 kg
		schwarz-grau opak	03-902.0/8	0.010 kg
		grau-grau opak	03-902.8/8	0.010 kg

Schlossdruckhaube


Zusätzliche Informationen

- Standardschloss: Schulte YB1
- Optionale Schlossnummern auf Anfrage

Produkteigenschaften	Abmessung	Material	Farbe	Art.-Nr.	Gewicht
 <p>Schlossdruckhaube</p>					
für Schlüsselschalter Art.-Nr. 03-690, 03-691, 03-692	17.5 x 37.5 mm	Kunststoff	grau	03-980.1	0.010 kg


Niederhalter halbiert**Zusätzliche Informationen**

- Für Filmeinlagen, zwei Niederhalter bestellen
- Zu Druckhaube halbiert: Art.-Nr. 03-943.7; zu Druckhaube einteilig zweifarbig: Art.-Nr. 03-951.7/7 und 03-952.1/1

Material	Farbe	Optik	Art.-Nr.	Gewicht
 Niederhalter halbiert				
Kunststoff	rot	transluzent	03-922.2	0.001 kg
	orange	transluzent	03-922.3	0.001 kg
	gelb	transluzent	03-922.4	0.001 kg
	grün	transluzent	03-922.5	0.001 kg
	blau	transluzent	03-922.6	0.001 kg
	farblos	transparent	03-922.7	0.001 kg
	weiss	transluzent	03-922.9	0.001 kg

Niederhalter einteilig**Zusätzliche Informationen**

- Für Filmeinlagen
- Zu Druckhaube einteilig einfarbig: Art.-Nr. 03-941.7, 03-946.7 und 03-947.1

Material	Farbe	Optik	Art.-Nr.	Gewicht
 Niederhalter einteilig				
Kunststoff	rot	transluzent	03-908.2	0.001 kg
	orange	transluzent	03-908.3	0.001 kg
	gelb	transluzent	03-908.4	0.001 kg
	grün	transluzent	03-908.5	0.001 kg
	blau	transluzent	03-908.6	0.001 kg
	farblos	transparent	03-908.7	0.001 kg
	weiss	transluzent	03-908.9	0.001 kg

03 Zubehör

Diffusorplatte halbiert

Zusätzliche Informationen

- Für Filmeinlagen, zwei Diffusorplatten bestellen
- Zu Druckhaube halbiert und Druckhaube einteilig zweifarbig, Text ist nur sichtbar, wenn Taste ausgeleuchtet ist

Art.-Nr.	Gewicht
	Diffusorplatte halbiert
03-926	0.001 kg

Diffusorplatte einteilig

Zusätzliche Informationen

- Für Filmeinlagen
- Zu Druckhaube einteilig einfarbig, Text ist nur sichtbar, wenn Taste ausgeleuchtet ist

Art.-Nr.	Gewicht
	Diffusorplatte einteilig
03-909	0.001 kg

Frontrahmen flach

Zusätzliche Informationen


- Druckhaube kann nur mit Druckhaubenzieher Art.-Nr. 02-905 herausgezogen werden

Frontrahmen	Art.-Nr.	Gewicht
		
	Frontrahmen flach, Frontabmessung 24 x 48 mm	
Kunststoff schwarz	03-965.0	0.001 kg

Frontrahmen erhaben

Zusätzliche Informationen

- Druckhaube kann nur mit Druckhaubenzieher Art.-Nr. 98-968 herausgezogen werden

Frontrahmen	Art.-Nr.	Gewicht
 <p>Frontrahmen erhaben, Frontabmessung 24 x 48 mm</p>		
Kunststoff schwarz	03-967.0	0.001 kg

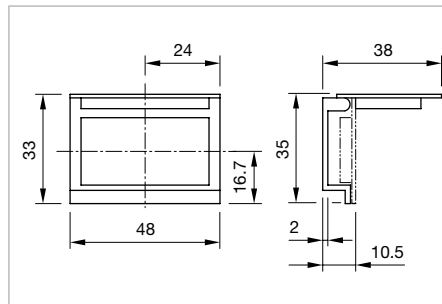
Lichttrennwand

Art.-Nr.	Gewicht
 <p>Lichttrennwand</p>	
03-907	0.002 kg


Schutzklappe, IP 40

Zusätzliche Informationen

- Die Masse der Einbauöffnungen sind aus den Produktdetails zu entnehmen
- Nur flachen Frontrahmen verwenden
- Aufklappbar, plombierbar
- Bitte beachten, dass grössere Mindestabstände erforderlich sind



Abmessungen [mm]

Einbauöffnung	Material	Optik	Art.-Nr.	Gewicht
 <p>Schutzklappe</p>				
21.2 x 41.2 mm	Kunststoff	transparent	03-925	0.001 kg

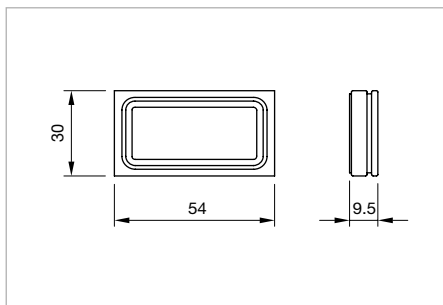
01
02
03
04
10
14
17
18
19
22
31
41
44
51
56
57
61
70
71
82
84
92
95
96
97
99
ST

03 Zubehör

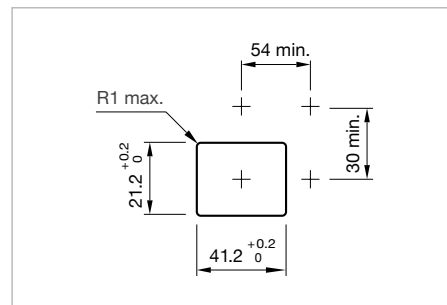
Frontschutzhaube, IP 65

Zusätzliche Informationen


- Nur flachen Frontrahmen verwenden
- Dreitellig



Abmessungen [mm]



Einbauöffnungen [mm]

Abmessung	Material	Farbe	Optik	Temperatur	Art.-Nr.	Gewicht
 <p>Frontschutzhaube</p>						
30 x 54 mm	PVC	farblos	transparent	-20 ... +60 °C	03-924	0.005 kg

Blindabdeckung

Zusätzliche Informationen

- Die Maße der Einbauöffnungen sind aus den Produktdetails zu entnehmen

Abmessung	Einbauöffnung	Material	Farbe	Art.-Nr.	Gewicht
 <p>Blindabdeckung</p>					
24 x 48 mm	21.2 x 41.2 mm	Kunststoff	schwarz	03-949.0	0.005 kg
			grau	03-949.8	0.005 kg

Ersatzschlüssel

Zusätzliche Informationen

- Zu Standardschloss: Schulte YB1
- Optionale Schlosnummern auf Anfrage

Art.-Nr.	Gewicht
 <p>Ersatzschlüssel</p>	
02-989.001	0.001 kg

Rückseite

Klemmenabdeckung

Zusätzliche Informationen

- Für alle Anschlussarten

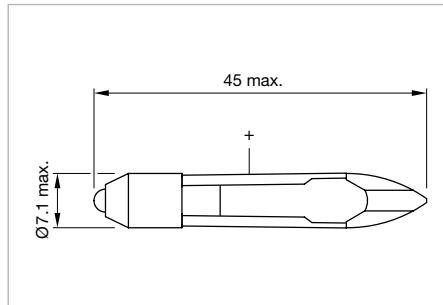
Art.-Nr.	Gewicht
	<p>Klemmenabdeckung</p>
<p>03-929</p>	<p>0.007 kg</p>

01
02
03
04
10
14
17
18
19
22
31
41
44
51
56
57
61
70
71
82
84
92
95
96
97
99
ST

Single-LED, T6.8

Zusätzliche Informationen

- Für LED-Element Einbau siehe «Anwendungsrichtlinien»
- Zwei LEDs bestellen
- Bei den AC/DC Varianten kann bei Wechselspannungsbetrieb ein leichtes Flackern nicht ausgeschlossen werden
- Lichtstärkedaten der verwendeten LEDs bei DC-Betrieb
- Elektrische und optische Daten sind bei einer Umgebungstemperatur von 25 °C gemessen
- Die aufgeführten Typen sind alle mit einer Verpolungsschutzdiode (Einweggleichrichter) in Reihe zum Widerstand gefertigt
- Technologiebedingte Helligkeits- und Wellenlängenschwankungen der LEDs können zu sichtbaren Unterschieden bei der Ausleuchtung führen
- Bei Versorgungsspannungen von über 48 V muss ein zusätzliches Spannungs-Reduktionselement (externer Vorwiderstand oder Transformator) verwendet werden




Abmessungen [mm]

LED-Farbe	Betriebsspannung	Betriebsstrom	Lichtstärke	Dom. Wellenlänge	Art.-Nr.	Gewicht
 <p>Single-LED</p>						
rot	6 VDC +10 %	17 mA ±15 %	400 mcd	630 nm	10-2K06.3152	0.002 kg
	12 VAC/DC +10 %	9/17 mA ±15 %	400 mcd	630 nm	10-2K09.1072	0.002 kg
	24 VAC/DC +10 %	9/17 mA ±15 %	400 mcd	630 nm	10-2K12.1072	0.002 kg
	28 VAC/DC +10 %	9/17 mA ±15 %	400 mcd	630 nm	10-2K13.1072	0.002 kg
	48 VAC/DC +10 %	4/8 mA ±15 %	200 mcd	630 nm	10-2K19.1052	0.002 kg
gelb	6 VDC +10 %	17 mA ±15 %	340 mcd	340 nm	10-2K06.3154	0.002 kg
	12 VAC/DC +10 %	9/17 mA ±15 %	340 mcd	340 nm	10-2K09.1074	0.002 kg
	24 VAC/DC +10 %	9/17 mA ±15 %	340 mcd	340 nm	10-2K12.1074	0.002 kg
	28 VAC/DC +10 %	9/17 mA ±15 %	340 mcd	340 nm	10-2K13.1074	0.002 kg
	48 VAC/DC +10 %	4/8 mA ±15 %	180 mcd	340 nm	10-2K19.1054	0.002 kg
grün	6 VDC +10 %	7 mA ±15 %	1050 mcd	525 nm	10-2K06.3155	0.002 kg
	12 VAC/DC +10 %	4/7 mA ±15 %	1050 mcd	525 nm	10-2K09.1075	0.002 kg
	24 VAC/DC +10 %	4/7 mA ±15 %	1050 mcd	525 nm	10-2K12.1075	0.002 kg
	28 VAC/DC +10 %	4/7 mA ±15 %	1050 mcd	525 nm	10-2K13.1075	0.002 kg
	48 VAC/DC +10 %	2/4 mA ±15 %	600 mcd	525 nm	10-2K19.1055	0.002 kg
blau	6 VDC +10 %	17 mA ±15 %	780 mcd	470 nm	10-2K06.3156	0.002 kg
	12 VAC/DC +10 %	9/17 mA ±15 %	780 mcd	470 nm	10-2K09.1076	0.002 kg
	24 VAC/DC +10 %	9/17 mA ±15 %	780 mcd	470 nm	10-2K12.1076	0.002 kg
	28 VAC/DC +10 %	9/17 mA ±15 %	780 mcd	470 nm	10-2K13.1076	0.002 kg
	48 VAC/DC +10 %	4/8 mA ±15 %	400 mcd	470 nm	10-2K19.1056	0.002 kg
weiss	6 VDC +10 %	6 mA ±15 %	900 mcd	x0.31/y0.32 nm	10-2K06.3159	0.002 kg
	12 VAC/DC +10 %	3/6 mA ±15 %	900 mcd	x0.31/y0.32 nm	10-2K09.1079	0.002 kg
	24 VAC/DC +10 %	3/6 mA ±15 %	900 mcd	x0.31/y0.32 nm	10-2K12.1079	0.002 kg
	28 VAC/DC +10 %	2.5/5 mA ±15 %	750 mcd	x0.31/y0.32 nm	10-2K13.1079	0.002 kg
	48 VAC/DC +10 %	2/4 mA ±15 %	600 mcd	x0.31/y0.32 nm	10-2K19.1059	0.002 kg

Glühlampe, T6.8

Zusätzliche Informationen


- Zwei Glühlampen bestellen

Betriebsspannung	Betriebsstrom	Art.-Nr.	Gewicht
 <p>Glühlampe</p>			
6 VAC/DC	200 mA ±10 %	10-1206.1369	0.001 kg
12 VAC/DC	50 mA ±10 %	10-1209.1279	0.001 kg
12 VAC/DC	100 mA ±10 %	10-1209.1329	0.001 kg
24 VAC/DC	25 mA ±10 %	10-1212.1199	0.001 kg
24 VAC/DC	50 mA ±10 %	10-1212.1279	0.001 kg
28 VAC/DC	40 mA ±10 %	10-1213.1249	0.001 kg
30 VAC/DC	40 mA ±10 %	10-1214.1249	0.001 kg
36 VAC/DC	35 mA ±10 %	10-1216.1229	0.001 kg
48 VAC/DC	25 mA ±10 %	10-1219.1199	0.001 kg

Vorwiderstand

Zusätzliche Informationen

- Nur für Glühlampe 48 VAC, 25 mA
- Zur Lampen-Spannungsreduktion
- Beachten Sie die länderspezifischen Sicherheitshinweise


Betriebsspannung	Widerstand	Art.-Nr.	Gewicht
 <p>Vorwiderstand</p>			
110 VAC	2.7 kOhm	02-904.0	0.003 kg
125 VAC	3.3 kOhm	02-904.1	0.003 kg
145 VAC	4.7 kOhm	02-904.3	0.003 kg
240 VAC	10 kOhm	02-904.7	0.003 kg

01
02
03
04
10
14
17
18
19
22
31
41
44
51
56
57
61
70
71
82
84
92
95
96
97
99
ST



Klemmenleiste leer

Zusätzliche Informationen

- Zur Bestückung mit Vorwiderständen



Produkteigenschaften	Abmessung	Art.-Nr.	Gewicht
 <p>Klemmenleiste leer</p>			
5 Plätze	62.5 x 60 x 15 mm	02-912.1	0.025 kg
10 Plätze	125 x 60 x 15 mm	02-912.2	0.045 kg
15 Plätze	187.6 x 60 x 15 mm	02-912.3	0.090 kg
20 Plätze	250 x 60 x 15 mm	02-912.4	0.095 kg

Montage**Druckhaubenzieher**

Produkteigenschaften	Art.-Nr.	Gewicht
 Druckhaubenzieher		
für flachen Frontrahmen	02-905	0.011 kg
 Druckhaubenzieher		
für erhabenen Frontrahmen	98-968	0.004 kg

Lampenzieher**Zusätzliche Informationen**

▲ **Vorsicht:** Beim Lampenwechsel kann ein Schaltvorgang ausgelöst werden

Produkteigenschaften	Art.-Nr.	Gewicht
 Lampenzieher		
für LED	03-996	0.027 kg
 Lampenzieher		
für Glühlampe	61-9740.0	0.003 kg

01

02

03

04

10

14

17

18

19

22

31

41

44

51

56

57

61

70

71

82

84

92

95

96

97

99

ST

03 Technische Daten

Vorsatz mit Sprungschaltelement

Schaltsystem

1 oder 2 selbstreinigende Sprungschaltwerke.
1 oder 2 Umschaltkontakte.

Material

Kontaktmaterial

Standardausführung:
Silber (U > 20V)
Spezialausführungen: (auf Anfrage)
Gold/Silber 700 Au/300 Ag (U < 50V)
Silber/Palladium 700 Ag/300 Pd (U > 20V) für schwefelhaltige Atmosphäre

Schaltergehäuse

Duroplast, wärmebeständig

Leuchtmeldergehäuse verkürzt

Polyamid

Mechanische Kennwerte

Anschlüsse

Schraubanschluss (mit selbstabhebenden Briden):
max. Drahtquerschnitt, 2 Drähte à 2.5 mm²
max. Litzenquerschnitt, 2 Litzen à 1.5 mm²

Anzugsdrehmoment

Für Befestigungsrahmen max. 20Ncm

Betätigungskraft

6N...12N

Betätigungsweg

5 mm

Mechanische Lebensdauer

Impulsfunktion 2 Mio. Betätigungen
Rastfunktion 1 Mio. Betätigungen

Elektrische Kennwerte

Normen

Die Geräte entsprechen den «Bestimmungen für Niederspannungs-Schaltgeräte» EN IEC 60947-5-1

Bemessungsisolationsspannung

400 VAC/440 VDC, nach IEC 60947-5-1

Konventioneller thermischer Strom in freier Luft

10A
max. zulässiger Strom bei Dauerbetrieb und Umgebungstempe-

raturen, welche die angegebenen max. Werte nicht überschreiten.

Schaltvermögen

400 VAC, 10 A, cosφ 0.95, nach IEC 60947-5-1
250 VAC, 10 A, nach UL

Spannungsfestigkeit

2500 VAC, 50 Hz, 1 min. zwischen allen Anschlüssen und Erde, nach IEC 60947-5-1

Umweltbedingungen

Lagertemperatur

-30 °C ... +85 °C

Betriebstemperatur

-25 °C ... +55 °C

Bei Blockmontage von Leuchtmeldern und Leuchtdrucktasten ist Wärmestau zu vermeiden.

Schutzart

Frontseitig IP 40, IP 65 mit Spritzwasserschutz, nach IEC 60529

Schwingfestigkeit

10g bei 10 ... 2000 Hz, Amplitude 1.0 mm, nach IEC 60068-2-6

Zertifikate

Approbationen

CB (IEC 60947-5-1)
CSA
Germanischer Lloyd
UL

Konformitätserklärung

CE

Summer**Schallgeber System****System**

Elektronischer kontaktloser Schallgeber mit IC-Oszillator

Spannung/Stromaufnahme

typisch

10 ... 55 VAC 10 ... 75 VDC

25 mA 15 mA

Material**Summergehäuse**

Duroplast

Frontkappe

Polycarbonat (PC)

Frontrahmen

Polymethylacrylat

Umweltbedingungen**Lagertemperatur**

-40 °C ... +85 °C

Einsatztemperatur

-25 °C ... +55 °C

Schutzart

Frontseitig IP 40, nach IEC 60529

Mechanische Kennwerte**Anschlüsse**

Schraubanschluss

Anzugsdrehmoment

Für Befestigungsrahmen max. 20 Ncm

Zertifikate**Approbationen**

CB (IEC 60947-5-1)

Konformitätserklärung

CE

Elektrische Kennwerte**Frequenz (Ton)**

Ca. 2.8 kHz

Schalldruck

85 dB (A) ±8 dB bei 0.1 m Abstand

Lautstärke regelbar mit externem 1 MΩ Potentiometer oder mit entsprechendem Fest-Widerstand

EAO behält sich vor, Spezifikationen ohne weitere Ankündigung zu ändern.

01

02

03

04

10

14

17

18

19

22

31

41

44

51

56

57

61

70

71

82

84

92

95

96

97

99

ST

03 Beschriftung

Allgemeine Hinweise

1. Gravuren

Nebst den gebräuchlichen Weltsprachen, in DIN1451-3 Engschrift, stehen weitere Schriftsätze in skandinavisch, slawisch, griechisch, russisch und polnisch zur Verfügung. Rote, blaue und schwarze Druckhauben werden mit weisser Farbe gefüllt. Andere Druckhauben erhalten eine schwarze Füllung. Standard Schrifthöhe ist 3mm. Ohne Angaben liefern wir Gravuren in 3mm Schrifthöhe.

2. Warmprägung

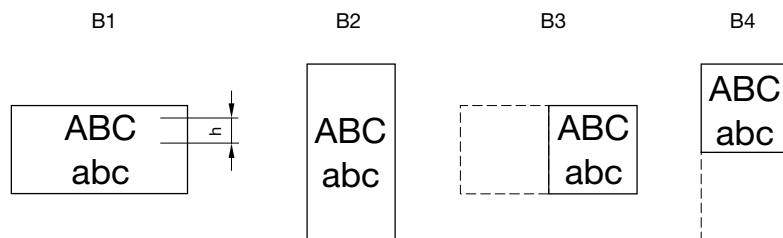
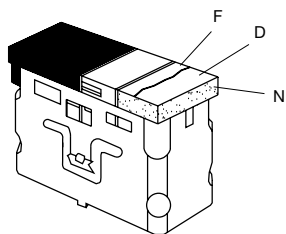
Für grössere Serien lohnt es sich, Beschriftungen mittels Warmprägung auszuführen. Wir beraten Sie gerne. Für Buchstaben und Zahlen steht je ein 2.5mm, 3mm, und 4mm Schriftsatz zur Verfügung.

3. Filmeinlagen

Anstelle von Gravuren können die Druckhauben mit transparenten Filmeinlagen unterlegt werden. Für diesen Zweck sind die Druckhauben ohne Riffelungen zu empfehlen. Bei Verwendung der rauchschwarzen Druckhaube wird der eingelegte Film erst lesbar, wenn die Lampe brennt. Zur Filmeinlage wird der Film (F) in die Druckhaube gelegt. Zur gleichmässigen Ausleuchtung ist ein Diffusor (D) zu empfehlen, welcher unter den Film gelegt wird. Wird dagegen der Diffusor über den Film gelegt, wird die Beschriftung erst bei beleuchteter Taste sichtbar. Um Diffusor und Film festzuhalten, wird der Niederhalter (N) in die Druckhaube gesteckt. Die Filmdicke ist 0.2mm.

Alle Dimensionen in mm

Druckhaube Grösse	Filmeinlage max. Grösse	Schrifthöhe h	Anzahl Zeilen	Anzahl Grossbuchstaben pro Zeile (Richtwert)	Anzahl Kleinbuchstaben pro Zeile (Richtwert)	Bild
18 x 19	14.3 x 15.6	3	4	7-8	9-10	B3
						B4
		4	2	5	6	B3
						B4
		5	2	4	4	B3
						B4
6	1	3	4	B3		
18 x 38	14.3 x 34.3	3	4	16	18	B1
			8	6	8	B2
		4	2	11	13	B1
			4	4	5	B2
		5	2	8	10	B1
			4	3	4	B2
		6	1	7	9	B1
			3	3	3	B2
8	1	5	6	B1		
	2	2	2	B2		



Schutzbeschaltung

Beim Schalten induktiver Lasten wie zum Beispiel Relaispulen, Gleichstrommotoren und Gleichstrommagneten ist es notwendig, Stossspannungen (z. B. mit einer Diode) zu absorbieren, um die Schalterkontakte zu schützen. Wenn diese induktiven Lasten ausgeschaltet werden, können die dabei entstehenden Selbstinduktionsspannungen die Schalterkontakte schwer schädigen und die Lebensdauer stark verkürzen.

Abb. 1 zeigt eine induktive Last mit einer parallel geschalteten Freilaufdiode. Diese Freilaufdiode schliesst die beim Öffnen des Schalters entstehende Selbstinduktionsspannung kurz. Ohne diese Freilaufdiode wird die Spannung über der Spule nur durch die dielektrische Durchschlagsspannung des Stromkreises oder

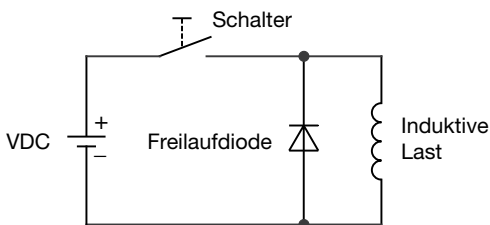
der parasitären Elemente der Spule begrenzt. Diese Selbstinduktionsspannung kann einige kV werden, auch bei kleinen Speisespannungen (z. B. 12VDC) siehe Abb. 2.

Die Freilaufdiode sollte so gewählt werden, dass die Durchbruchspannung in Sperrichtung grösser ist als die Speisespannung der induktiven Last. Die DC-Sperrspannung (VR) der Freilaufdiode kann dem Datenblatt der Diode entnommen werden. Der Durchlassstrom sollte gleich oder grösser sein als der maximale Betriebsstrom der induktiven Last.

Damit ein effizienter Schutz erreicht wird, muss die Freilaufdiode möglichst nahe bei der induktiven Last angeschlossen werden!

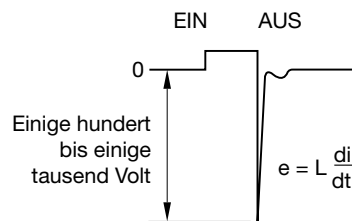
Schalten mit induktiver Last

Abb. 1



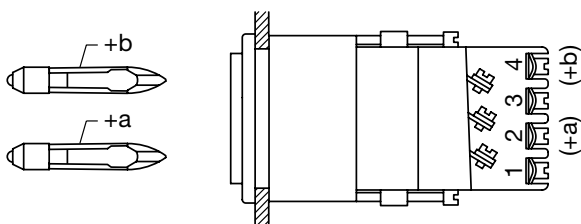
Selbstinduktionsspannung über der Last ohne Freilaufdiode

Abb. 2



LED Polarität

Beim Einbau der LED-Elemente muss die Polarität mit den entsprechenden Ausgangsklemmen übereinstimmen, (+) mit + verbinden.



Ihr Ansprechpartner:



H-C-B Technik

www.hcb-technik.de

info@hcb-technik.de

Tel: +49 40 / 552 863 30

Fax: +49 40 / 720 067 92

01
02
03
04
10
14
17
18
19
22
31
41
44
51
56
57
61
70
71
82
84
92
95
96
97
99
ST