



Datenblatt

81032901 WC Statusanzeige

(Anzeige 4 in 1)

Version 1.10

Autor des Dokuments	Koal/Lehmann	Erstellt am	18.01.2012
Dateiname	81032901 WC Statusanzeige		
Seitenanzahl	1 von 8	Richard Griebach GmbH	



Historie der Dokumentversionen

Version	Datum	Freigabe	Änderungsgrund / Bemerkungen
1.05	16.04.2013	Wettstein	Ersterstellung
1.06	16.04.2013	Wettstein	Min. und max. Pegel ergänzt, formatiert
1.07	03.09.2013	Wettstein	Formatiert
1.08	08.10.2013	Wettstein	Befestigungsschrauben im Lieferumfang, Gewicht ergänzt
1.09	28.10.2013	Wettstein	Redaktionell überarbeitet, Artikelnummern ergänzt, Historie eingefügt, Verzeichnis angelegt, Demontage ergänzt, Darstellbare Piktogramme erläutert, Schriftgröße, Entwurf entfernt
1.10	04.11.15	Wettstein	Hinweis auf Blinkfunktion unter 4.2 Lagertemperatur ergänzt Anpassung an EN45545-Brandschutz

Inhaltsverzeichnis

Historie der Dokumentversionen.....	2
Inhaltsverzeichnis.....	2
1 Kurzbeschreibung	2
2 Technische Daten	3
3 Mitgeltende Normen.....	3
4 Elektrischer Anschluss	4
4.1 Steckerbelegung.....	4
4.2 Aufruf der Piktogramme.....	5
5 Mechanischer Aufbau	6
5.1 Abmessungen	6
5.2 Einbau	7
5.2.1 Montageempfehlung:.....	7
5.2.2 Demontage	7
6 Darstellbare Piktogramme.....	8

1 Kurzbeschreibung

Die WC Statusanzeige ist ein Anzeigegerät zur Darstellung von Informationen für den Fahrgast in Reisezugwagen, hier speziell der jeweilige Status der WC Kabine. Die Darstellung der Symbole ist mit dem Nutzer abgestimmt. Der Einbau des Gerätes erfolgt in die Wand. Das Gerät hat eine sehr kleine

Autor des Dokuments	Koal/Lehmann	Erstellt am	18.01.2012
Dateiname	81032901 WC Statusanzeige		
Seitenanzahl	2 von 8	Richard Grißbach GmbH	



Einbautiefe und ist daher für den Einbau in Sandwichwänden geeignet. Nach vorn baut das Gerät ca. 5mm auf.

2 Technische Daten

- Betriebsspannung: 24VDC +25% -30%
- Leistungsaufnahme: typ. 1,2W, max. 1,9W
- 3 digitale Eingänge (24V) zur Auswahl des darzustellenden Piktogramms
- Minimaler digitaler High-Pegel der Eingänge IN1, IN2, IN3: 14Vdc
- Maximaler digitaler High-Pegel der Eingänge IN1, IN2, IN3: 30Vdc
- Maximaler digitaler Low-Pegel Eingänge IN1, IN2, IN3: 5Vdc
- Minimaler Eingangswiderstand der Eingänge IN1, IN2, IN3*: 18k Ω ;
- *) $U_{IN3} \leq$ Betriebsspannung
- Serviceschnittstelle: CAN
- Display:
 - Farb-TFT LCD zur wahlfreien Darstellung von maximal 4 Piktogrammen in 65k Farben
 - 3,5" TFT mit einer Auflösung von 240x320 und einer aktiven Fläche von 52,56 x 70,08mm
 - Blickwinkel: typ. 50...60° (CR>10), max. Helligkeit: typ. 800 cd/m² (Umgebungslicht- und Piktogrammabhängig)
 - Betriebstemperaturbereich -20...70°C
 - Lagertemperatur -30...80°C
- Gewicht : 180g

3 Mitgeltende Normen

Die Hardware ist entsprechend einschlägiger Normen im Bahnbereich gestaltet:

EN 50155	Elektronische Einrichtungen auf Schienenfahrzeugen
EN 50121 - 3 - 2	Elektromagnetische Verträglichkeit
DIN 5510	Vorbeugender Brandschutz
EN45545-2	Brandschutz in Schienenfahrzeugen

Autor des Dokuments	Koal/Lehmann	Erstellt am	18.01.2012
Dateiname	81032901 WC Statusanzeige		
Seitenanzahl	3 von 8	Richard Grißbach GmbH	



4 Elektrischer Anschluss

4.1 Steckerbelegung

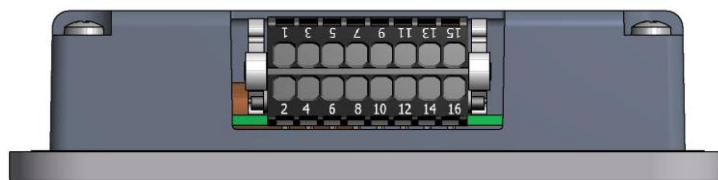
Modulstiftleiste : 2x8-polige Stiftleiste WAGO 713-1428/037-000 mit Auswerferaufnahmen

Anschlussleiste: 2x8-polige Buchsenstecker WAGO 713-1108/037-9037 mit Auswerfern
(im Lieferumfang enthalten)

Pinbelegung Stecker:

Pin/Reihe1	Pin/Reihe2	Funktion	Bemerkung
1	2	CAN L	Service
3	4	CAN H	Service
5	6	IN 1	Digitaler Eingang 1, Piktogramm
7	8	IN 2	Digitaler Eingang 2, Piktogramm
9	10	+24V	Power
11	12	GND	Power, intern mit Pin13/14 verbunden
13	14	GND	Power, intern mit Pin11/12 verbunden
15	16	IN 3	Digitaler Eingang Brand-Piktogramm / Power

Die zweite Reihe ist zum Anschluss einer weiteren Anzeige gedacht. Die Pinbelegung entspricht der ersten Reihe (intern elektrisch verbunden).



Anschlusschema

Autor des Dokuments	Koal/Lehmann	Erstellt am	18.01.2012
Dateiname	81032901 WC Statusanzeige		
Seitenanzahl	4 von 8	Richard Griebach GmbH	



4.2 Aufruf der Piktogramme

Es können bis zu 4 Piktogramme abgespeichert werden. Die Piktogramme können wie folgt aufgerufen werden (Pin 1 bis 4 nicht dargestellt):

IN 1	IN 2	+24V	GND	IN 3	Piktogramm	Farbe
(Pin5/6)	(Pin7/8)	(Pin9/10)	(Pin11/12/13/14)	(Pin15/16)		
offen / 0V	offen / 0V	24V	0V	offen / 0V	-	schwarz
24V	offen / 0V	24V	0V	offen / 0V	<i>WC frei</i>	grün, dauerhaft
offen / 0V	24V	24V	0V	offen / 0V	<i>WC besetzt</i>	rot, dauerhaft
24V	24V	24V	0V	offen / 0V	<i>WC gestört</i>	rot, dauerhaft
X	X	X	0V	24V	<i>Brand</i>	rot, dauerhaft

(X: ohne Einfluss)

Das Signal *IN3= BRAND* erzeugt unabhängig von der +24VDC-Spannungversorgung an Pin 9/10 die Anzeige Brand und übernimmt ggf. die Betriebsspannungsversorgung.

Hinweis: Ein Blinken der Anzeige bei „Frei“ oder „Besetzt“, kann durch externe periodische Ansteuerung des IN1 oder IN2 realisiert werden. Die Anzeige kann dann wechseln das Symbol oder schwarzen Bildschirm darstellen.

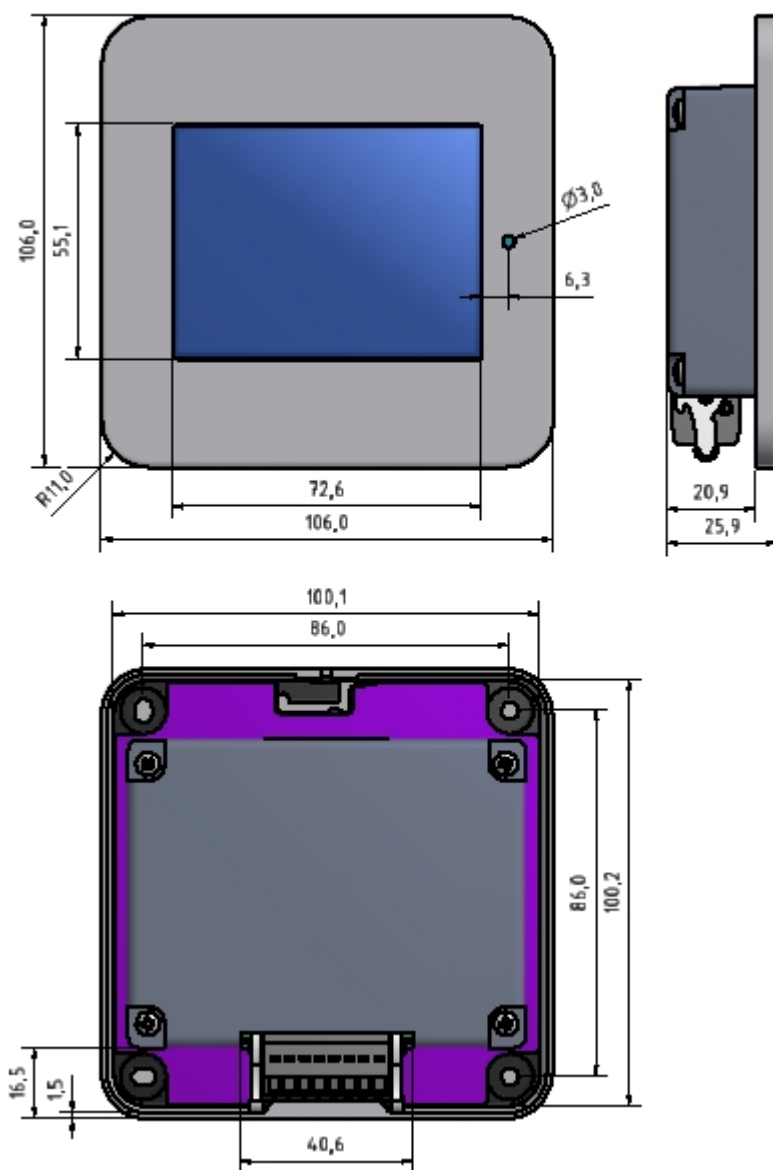
Autor des Dokuments	Koal/Lehmann	Erstellt am	18.01.2012
Dateiname	81032901 WC Statusanzeige		
Seitenanzahl	5 von 8	Richard Griebbach GmbH	



5 Mechanischer Aufbau

5.1 Abmessungen

- Frontseitig Aluminium eloxiert
- Verdeckte (nicht sichtbare) Befestigung
- Displayabdeckung aus transparentem Kunststoff
- Einbautiefe ca. 22,5mm
- Auf Befestigungswand aufbauend ca. 5mm



Autor des Dokuments	Koal/Lehmann	Erstellt am	18.01.2012
Dateiname	81032901 WC Statusanzeige		
Seitenanzahl	6 von 8	Richard Grißbach GmbH	

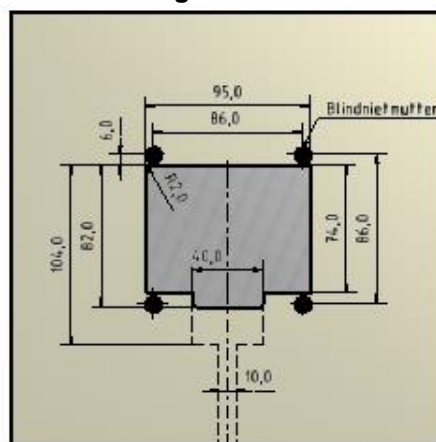


5.2 Einbau

5.2.1 Montageempfehlung:

Die Befestigung erfolgt in einem Montageausschnitt (siehe Abbildung). Das Befestigungsblech hat eine Stärke von 1mm. Die Schraubverbindung ist über 4 Blindnietmutter zu realisieren.

Montageausschnitt



Nach Anschluss der Steckverbindung, ist die Anzeige in den Montageausschnitt einzusetzen und mit handelsüblichen Linsenkopfschrauben M4x8 (im Lieferumfang enthalten) zu befestigen, Danach kann die Abdeckplatte aufgesetzt und in die Verrastung eingedrückt werden.

5.2.2 Demontage

Auf der oberen Kante der Anzeige befindet sich eine kleine Freimachung. Mit einem kleinen Schraubendreher oder anderem geeigneten Werkzeug, kann durch Drücken auf den Rasthebel in dieser Freimachung die Abdeckung abgenommen werden.

Autor des Dokuments	Koal/Lehmann	Erstellt am	18.01.2012
Dateiname	81032901 WC Statusanzeige		
Seitenanzahl	7 von 8	Richard Grißbach GmbH	



6 Darstellbare Piktogramme

Es besteht die Möglichkeit bis zu 4 Piktogramme zu hinterlegen (bitte setzen Sie sich für die Gestaltung mit dem Hersteller in Verbindung). Im Nachfolgenden sind Beispiele aufgeführt. Die jeweilige Schriftgröße ist abhängig von der Art der Darstellung und der verwendeten Schrift. Das vorliegende Design wurde vom Kunden übermittelt und erlaubt eine Schrifthöhe von 22mm.

WC besetzt



WC frei



WC gestört



Brand



Autor des Dokuments	Koal/Lehmann	Erstellt am	18.01.2012
Dateiname	81032901 WC Statusanzeige		
Seitenanzahl	8 von 8	Richard Griebbach GmbH	